

DESCRIZIONE

Le valvole Serie V250 sono del tipo a tre vie con funzione miscelatrice (due ingressi, una uscita) o deviatrice (un ingresso, due uscite).

Progettate per garantire un controllo preciso ed efficace su tutto il campo di regolazione, in tutte le condizioni di esercizio, le valvole Serie V250 sono dotate di attuatori pneumatici o elettrici per soddisfare tutte le esigenze di controllo e di regolazione quali: acqua, acqua surriscaldata, vapore saturo, olio diatermico, gas e tutti gli altri fluidi purchè compatibili con i materiali impiegati.

Innumerevoli configurazioni sono disponibili, come : passaggi ridotti, differenti tipi di attuatori pneumatici ed elettrici per soddisfare tutte le esigenze di controllo e di regolazione.

DESCRIPTION

The V250 series is a three ways valve, mixing design (2 inlets, 1 outlet) or diverting design (1 inlet, 2 outlets)

Designed to grant an accurate and reliable control, the V250 series can be provided with pneumatic actuators or , electric actuators to satisfy all the control needs of numerous industrial requirements.They can be used for : water, superheated water, saturated steam, diatermic oil, gases, other fluids as long as compatible with selected materials.

Numerous valve options for wide range of applications are in the K100 scope as : microflow trims, different type of actuators - Pneumatic for control (Air-to-open or air-to-close) & ON-OFF, Electric actuator for control or ON-OFF.



Directive 97/23/EC
Direttiva 97/23/CE

PED



Disponibile - Available
94/9/EC (ATEX): II 2 G D c IIC X

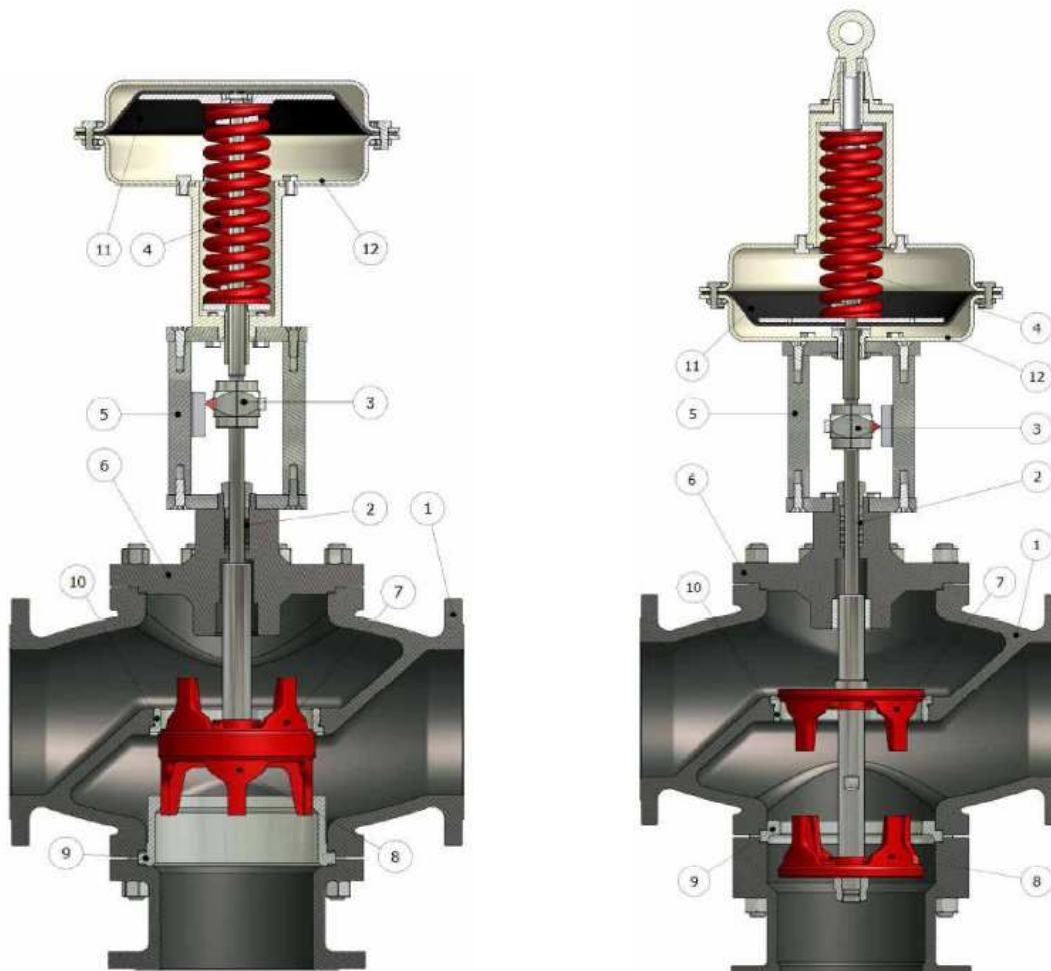
ATEX

CARATTERISTICHE

Classe di tenuta V Std
Possibilità di interni ridotti, stellati,
Possibilità tenuta a soffietto per tenuta perfetta
Possibilità di bonnet allungato per basse temperature
Possibilità di bonnet alettato per alte temperature
Ampla gamma di attuatori per differenti shut-off

FEATURES

Tight shutoff : standard leakage Class V
Reduced & hardened trims
Bellows seal to meet zero emissions
Extended bonnet for low temperature
Finned bonnet for high temperature
Variety actuators to handle different pressure drops



LEGENDA

LEGENDA

1- Corpo valvola	1- Body Valve
2- Gruppo Premistoppa	2- Packing
3- Connessione accessori IEC534	3- Top Stem Connector (IEC 534)
4- Molle Attuatore	4- Actuator Springs
5- Castello	5- Yoke
6- Bonnet	6- Valve Bonnet
7- Profilo superiore Otturatore	7- Upper Plug
8- Profilo inferiore Otturatore	8- Lower Plug
9- Sede Inferiore	9- Lower Seat
10- Sede Superiore	10- Upper Seat
11- Membrana Attuatore	11- Diaphragm
12- Box Attuatore	12- Actuator casing

DATI TECNICI

DIAMETRI NOMINALI	da DN15 a DN200
ATTACCHI CORPO	flangiati UNI EN 1092 PN16 - PN40 foratura ANSI150RF su richiesta

TECHNICAL DATA

SIZES	from DN15 to DN200
BODY CONNECTIONS	flanged UNI EN 1092 PN16 / PN40 Drilled ANSI 150RF on request

MATERIALI GRUPPO CORPO STD

Corpo Valvola (PN16): Ghisa sferoidale EN-GJS-400-18 (EN-JS1025) verniciatura epossidica	Cappello: Acciaio al carbonio C40
	Interni: EN10088 X2CrNiMo1810
Corpo Valvola (PN16/PN40): Acciaio al Carbonio GP240GHN (1.0619)	Cappello: Acciaio al carbonio C40
	Interni: EN10088 X2CrNiMo1810
Corpo Valvola (PN16/PN40): Acciaio INOX GX5CrNiMo (1.4408)	Cappello: EN10088 X2CrNiMo1810
	Interni: EN10088 X2CrNiMo1810
Altri materiali disponibili su richiesta	

BODY & TRIM MATERIALS COMBINATION

Valve Body (PN16): Ductil iron EN-GJS-400-18 (EN-JS1025) painted	Bonnet: C40 carbon steel
	Trim: EN10088 X2CrNiMo1810
Valve Body (PN16/PN40): Carbon steel GP240GHN (1.0619)	Bonnet: C40 carbon steel
	Trim: EN10088 X2CrNiMo1810
Valve Body (PN16/PN40): Stainless steel GX5CrNiMo (1.4408)	Bonnet: EN10088 X2CrNiMo1810
	Trim: EN10088 X2CrNiMo1810G
Other materials available on request	

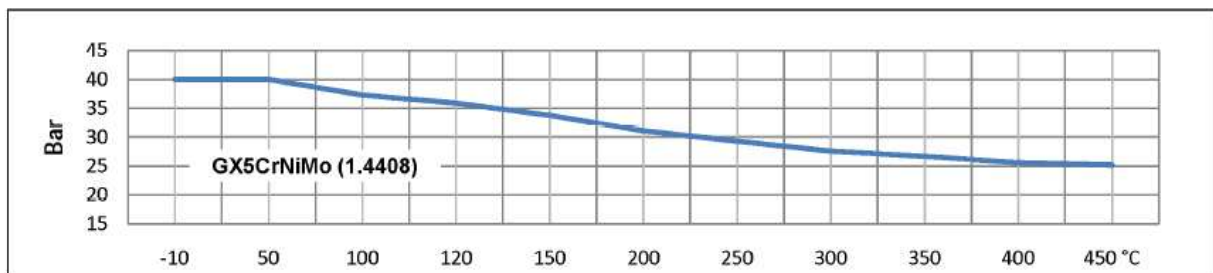
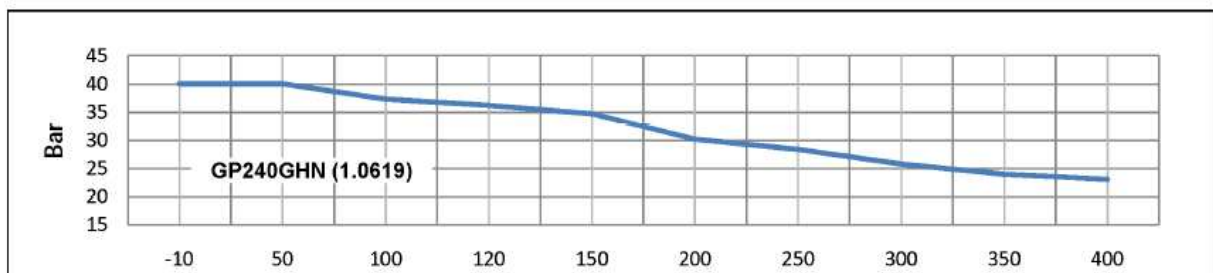
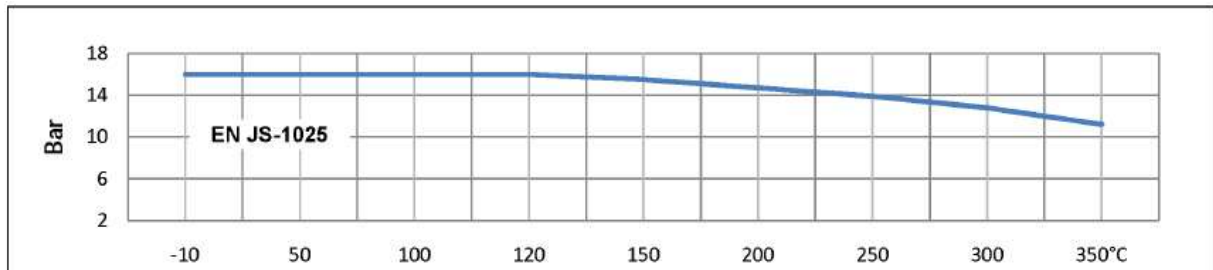
Equivalenza materiali corpo

	European Std	ASTM Std	Limiti di Temperatura Temperature Application Limits
Ghisa GGG40.3 Ductil Iron GGG40.3	EN-GJS-400-18	A395	-10+350°C
Acciaio al Carbonio Carbon Steel	1.0619 GP240GH	A216 WCB	-29+427°C
Acciaio Inox Stainless Steel	1.4408 X5CrNiMo	A351 CF8M	-196+540°C

Body materials cross reference

Relazione Pressione / Temperatura in accordo alla norma EN 1092-1

Relation between Pressure/Temperature according to EN 1092-1



BONNET

STANDARD	Standard per temp. da -5 a +200°C
A RICHIESTA	Alettato per temp. >200°C
	Allungato per temp. <-5°C

Standard

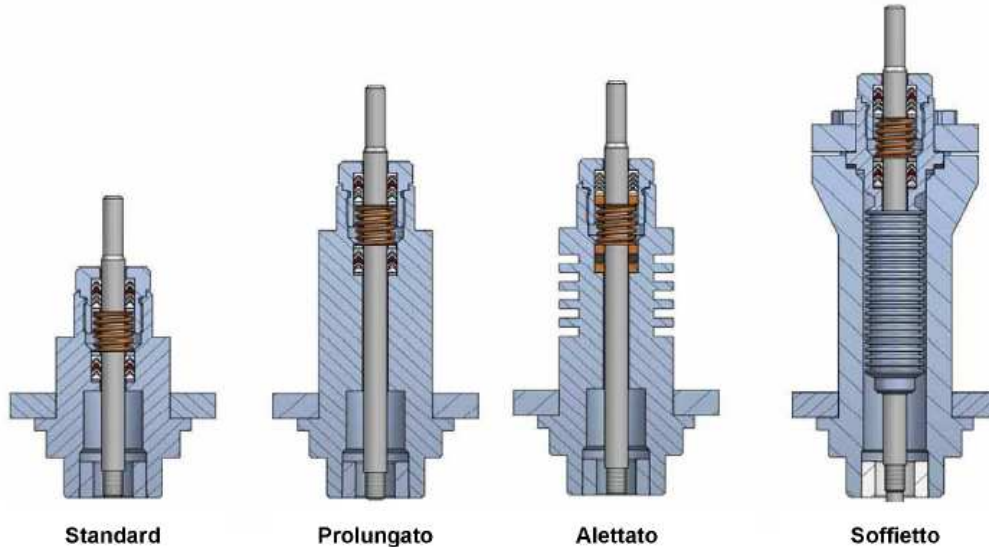
Extended

BONNET

STANDARD TYPE	Standard from -5 to +200°C
ON REQUEST	Finned for temp. >200°C
	Extended for temp. <-5°C

Finned

Bellows



Standard

Prolungato

Alettato

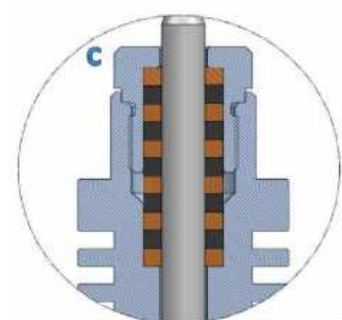
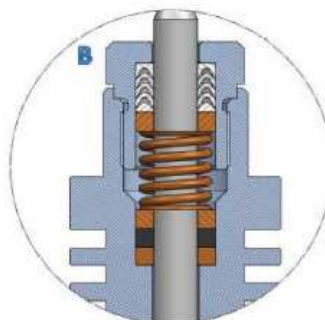
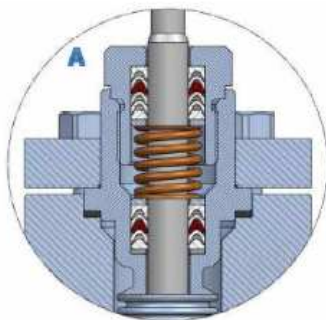
Soffietto

TENUTA STELO

STANDARD	PTFE/GR (TF12) per temp. $\leq 190^\circ\text{C}$ da DN15 a DN50 (A) HT200 per temp. $\leq 200^\circ\text{C}$ da DN65 a DN100 (C) GRAFITE PURA per temp. $\leq 400^\circ\text{C}$ da DN125 a dn200
A RICHIESTA	(A) HT200 per temp. $\leq 200^\circ\text{C}$
	(B) HTS300 per temp. $\leq 300^\circ\text{C}$
	(C) GRAFITE PURA per temp. $\leq 400^\circ\text{C}$
	Soffietto per fluidi pericolosi PN16 - PN25 - PN40

PACKING

STANDARD	PTFE/GR for temp. $\leq 190^\circ\text{C}$ from DN15 to DN50 (A) HT200 for temp. $\leq 200^\circ\text{C}$ from DN65 to DN100 (C) PURE GRAPHITE for temp. $\leq 400^\circ\text{C}$ from DN125 to DN200
ON REQUEST	(A) HT200 for temp. $\leq 200^\circ\text{C}$
	(B) HTS300 for temp. $\leq 300^\circ\text{C}$
	(C) PURE GRAPHITE for temp. $\leq 400^\circ\text{C}$
	Bellows sealed for dangerous fluids - PN16 - PN25 - PN40



TRIMS

Caratteristica otturatore lineare LV	
Una valvola con otturatore lineare fornisce una portata direttamente proporzionale alla corsa dell'otturatore.	
TENUTA	Tenuta metallica - Classe V°

TRIMS

LV Linear characteristic	
A valve with linear characteristic provide a flow rate directly proportional to travel.	
SEAL	Metal seat tightness - Class V°

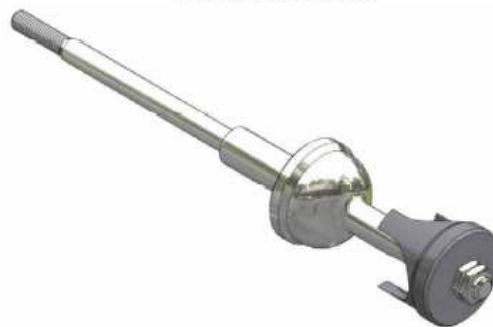
Corsa (mm) / Stroke (mm)											
DN 15	DN 20	DN 25	DN 32	DN 40	DN 50	DN 65	DN 80	DN 100	DN 125	DN 150	DN 200
20	20	20	20	20	20	30	30	30	30 / 38	50	50

**OTTURATORE PER VALVOLA MISCELATRICE
DA DN15 A DN100**

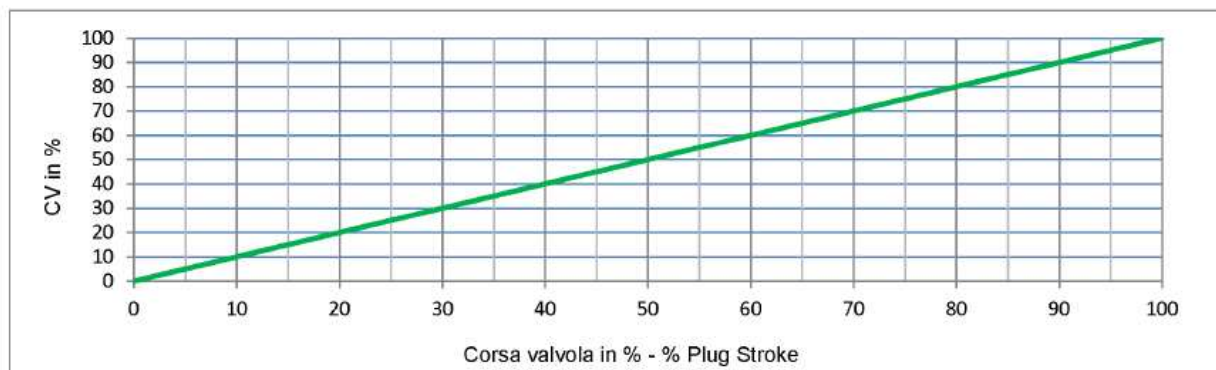


**LINEAR TYPE FOR MIXING VALVES
FROM DN15 TO DN100**

**OTTURATORE PER VALVOLA DEVIATRICE
DA DN15 A DN100**



**LINEAR TYPE FOR DIVERTING VALVES
FROM DN15 TO DN100**

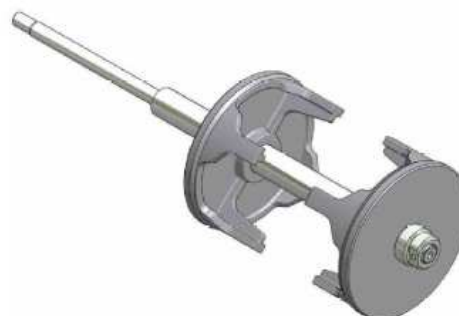


**OTTURATORE PER VALVOLA MISCELATRICE
DA DN125 A DN200**



**LINEAR TYPE FOR MIXING VALVES
FROM DN125 TO DN200**

**OTTURATORE PER VALVOLA DEVIATRICE
DA DN125 A DN200**



**LINEAR TYPE FOR DIVERTING VALVES
FROM DN125 TO DN200**

COEFFICIENTI DI PORTATA

(CV= portata in GPM con 1 psi di pressione differenziale)
(Kv= portata in m³/h con 1 bar di pressione differenziale)

FLOW RATE COEFFICIENTS

(CV= flowrate in USGPM with 1 psi of differential Pressure)
(Kv= flowrate in m³/h with 1 bar of differential Pressure)

CV	Kv	DIAMETRO NOMINALE - SIZES											
		DN 15	DN 20	DN 25	DN 32	DN 40	DN 50	DN 65	DN 80	DN 100	DN 125	DN 150	DN 200
4.5	3.8	std	■	■	■								
6	5.1		std	■	■	■							
11	9.4			std	■	■	■						
18	15.4				std	■	■	■					
27	22.2					std	■	■	■				
47	40.1						std	■	■	■			
73	63.4							std	■	■			
105	89.7								std	■	■		
160	136.7									std	■	■	
270	230.8										std	■	■
370	316.2											std	■
650	555												std

non disponibile / not available	std	standard	■	su richiesta / on request
---------------------------------	-----	----------	---	---------------------------

ATTUATORE PNEUMATICO DI REGOLAZIONE

PRESSIONI DIFFERENZIALI MASSIME AMMISSIBILI IN BAR (Fluido Apre)

CONTROL PNEUMATIC ACTUATOR

MAXIMUM PERMISSIBLE PRESSURE DROPS IN BAR (Fluid Open)

ATTUATORE E ACTUATOR	DN	SEGNALE SIGNAL	CV 4.5	CV 6	CV 11	CV 18	CV 27	CV 47	CV 73	CV 105	CV 160	CV 270	CV 370	CV 650
			cl.V	cl.V	cl.V	cl.V	cl.V	cl.V	cl.V	cl.V	cl.V	cl.V	cl.V	cl.V
AT-230.1	DN15 + DN50	3+15 psi	16	14	9	5	3,5							
		6+18 psi	18	16	11	6,5	4							
		6+30 psi	25	22	15	10	6							
		0+35 psi	30	25	18	13	7							
AT-280.1	DN15 + DN 50	3+15 psi	30	27	16	8	6	3,5						
		6+18 psi	40	38	20	12	10	5						
		6+30 psi	50	45	25	16	12	6,5						
		0+35 psi												
AT-340.1	DN 25 + DN100	3+15 psi	60	60	50	20	10	10	4	2,5	1			
		6+18 psi	80	80	60	30	15	13	6	4	2			
		6+30 psi	100	100	80	40	20	16	7	5	2,2			
		0+35 psi												
AT-435.1	DN40 + DN100	3+15 psi					40	25	6	5	3			
		6+18 psi					48	30	10	9	5,5			
		6+30 psi					60	50	14	13	7,5			
		0+35 psi												
AT-435.2	DN65 + DN150	3+15 psi												
		6+18 psi												
		6+30 psi							16	13	10	3		
		0+35 psi												
AT-435.3	DN125 + DN200	3+15 psi												
		6+18 psi												
		6+30 psi												
		0+35 psi										6	4	15

TIPO ATTUATORE	molla centrale o multimolle a membrana	TYPE	diaphragm type - multispring or central single spring
SEGNALI DI COMANDO	3+15psi, 6+18psi 6+30psi, 0+35psi	CONTROL SIGNAL	3+15psi, 6+18psi 6+30psi, 0+35psi
MASSIMA PRESSIONE ARIA APPLICABILE	50psi (3,5bar)	MAX AIR SUPPLY PRESSURE	50psi (3,5bar)
TEMPERATURA AMBIENTE	-20...+70°C	AMBIENT TEMPERATURE	-20...+70°C
MATERIALE CUSTODIA	Acciaio al Carbonio Fe410.1 Verniciatura Epossidica	ACTUATOR CASING MATERIAL	Carbon Steel Fe410.1 anti corrosive paint
MATERIALE MEMBRANA	NBR70 tela	DIAPHRAGM MATERIAL	NBR70
CASTELLO A COLONNE	Acciaio al Carbonio Zincato (IEC 534)	YOKE MATERIAL	Zinc plated carbon steel (IEC 534)
CONNESSIONI PNEUMATICHE	1/4"NPT-F	PNEUMATIC CONNECTIONS	1/4"NPT-F



Fig.1



Fig.3

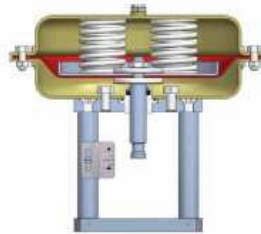


Fig.2



Fig.4

		DEVIATRICE	MISCELATRICE			DIVERTING VALVE	MIXING VALVE
AZIONE DIRETTA	Fig.1 / 3	NORMALMENTE APERTA LA VIA DIRITTA	NORMALMENTE APERTA LA VIA A 90°	DIRECT ACTION	Fig.1 / 3	NORMALLY OPEN STRAIGHT WAY	NORMALLY OPEN 90° WAY
AZIONE INVERSA	Fig.2 / 4	NORMALMENTE APERTA LA VIA A 90°	NORMALMENTE APERTA LA VIA DIRITTA	REVERSE ACTION	Fig.2 / 4	NORMALLY OPEN 90° WAY	NORMALLY OPEN STRAIGHT WAY

ACCESSORI DISPONIBILI

Contatti di allarme
Posizionatore elettropneumatico
Posizionatore pneumatico
Posizionatore SMART
Convertitore I/P
Trasmettitore di posizione
Filtro riduttore
Volantino di manovra
Elettrovalvole
Dispositivo pneumatico di blocco (Lock UP)

VARIANTI DISPONIBILI

Castello INOX
Custodia INOX
Viteria INOX
Verniciatura per ambienti Marini

ACCESSORIES

Alarm contacts
Elettropneumatic positioner
Pneumatic positioner
SMART positioner
I/P Converter
4-20 mA Position feedback
Air filter regulator
Top mounted handwheel
Solenoid valves
Lock-Up pneumatic device

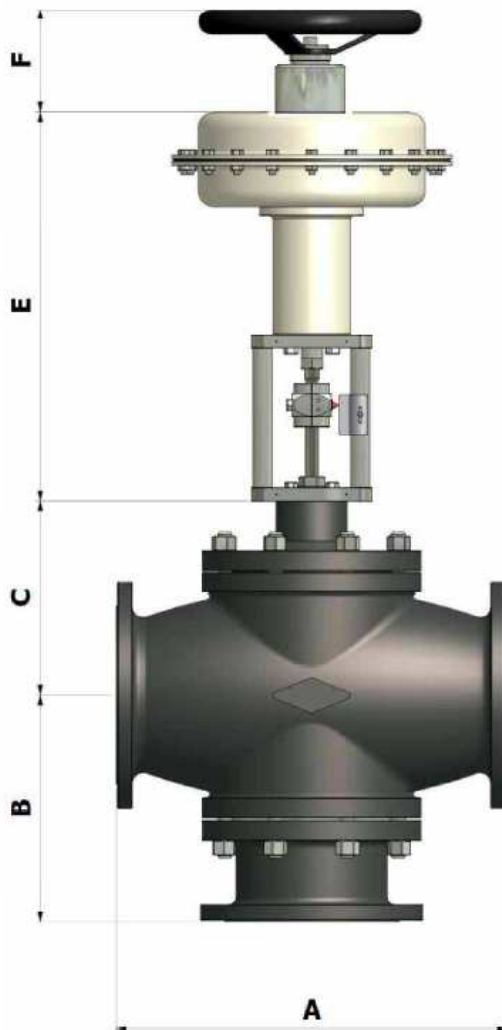
OPTIONS

St. Steel yoke
St. Steel casing
St. Steel bolts & nuts
Off-Shore painting

DIMENSIONI

DIMENSIONS

GRUPPO CORPO - BODY ASSEY							
DN	A (mm)	B (mm)		C (mm)			
		mix	diverting	BONNET			
				Standard	Alettato Finned	Prolungato Extended	Soffietto Bellows
DN 15	150	117	117	80	145	145	205
DN 20	150	117	117	80	145	145	205
DN 25	160	121	132	85	165	165	225
DN 32	180	137	144	90	170	170	230
DN 40	200	145	152	90	170	170	240
DN 50	230	170	170	95	185	185	245
DN 65	290	200	200	155	255	255	355
DN 80	310	210	210	160	260	260	360
DN 100	350	245	285	190	310	310	400
DN 125	400	304	304	260	390	390	390
DN 150	480	320	374	266	396	396	396
DN 200	600	340	d.f.	300	396	396	396



SERVOMOTORE - ACTUATOR			
TIPO TYPE	Ø D (mm)	E (mm)	F (mm)
AT 230.1	230	235	110
AT 280.1	275	240	110
AT 340.1	335	265	150
AT 435.1	430	295	170
AT 340.2	430	394	170
AT 435.3	430	590	170

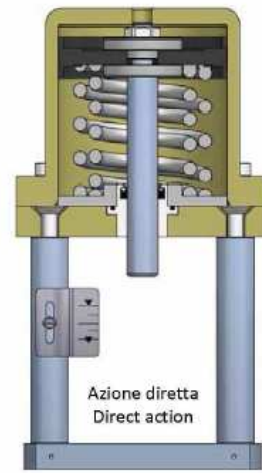
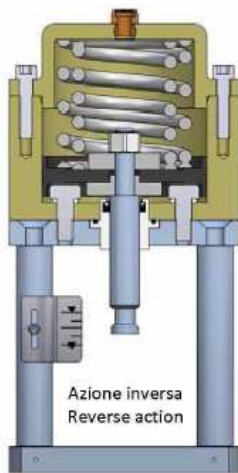
ATTUATORE PNEUMATICO A PISTONE

PISTON PNEUMATIC ACTUATOR

PRESSIONI DIFFERENZIALI MASSIME AMMISSIBILI IN BAR (Fluido Apre)

MAXIMUM PERMISSIBLE PRESSURE DROPS IN BAR (Fluid Open)

TYPE	DN	SEGNALE SIGNAL	CV								
			0.05 ÷ 4.5	6	11	18	27	47	73	105	160
MC100.1	DN15 ÷ DN50	6÷10 bar	12	12	12	12	12	10			
MC160.1	DN65 ÷ DN 100	6÷10 bar							12	8	3



		DEVIATRICE			DIVERTING VALVE
AZIONE DIRETTA	Fig.1	NORMALMENTE APERTA LA VIA DIRITTA	DIRECT ACTION	Fig.1	NORMALLY OPEN STRAIGHT WAY
AZIONE INVERSA	Fig.2	NORMALMENTE APERTA LA VIA A 90	REVERSE ACTION	Fig.2	NORMALLY OPEN 90° WAY

TIPO ATTUATORE	a pistone con multimolle interne	TYPE	piston type - multispring
SEGNALI DI COMANDO	da 6 a 10 bar	CONTROL SIGNAL	from 6 to 10 bar
MASSIMA PRESSIONE ARIA APPLICABILE	10 bar	MAX AIR SUPPLY PRESSURE	10 bar
TEMPERATURA AMBIENTE	-20...+70°C	AMBIENT TEMPERATURE	-20...+70°C
MATERIALE CASSA	Alluminio Verniciatura Epossidica	ACTUATOR CASTING MATERIAL	Alluminium anti corrosive paint
CASTELLO A COLONNE	Acciaio al Carbonio Zincato (IEC 534)	YOKE MATERIAL	Zinc plated carbon steel (IEC 534)
CONNESSIONI PNEUMATICHE	1/4"NPT-F	PNEUMATIC CONNECTIONS	1/4"NPT-F

ACCESSORI E VARIANTI DISPONIBILI

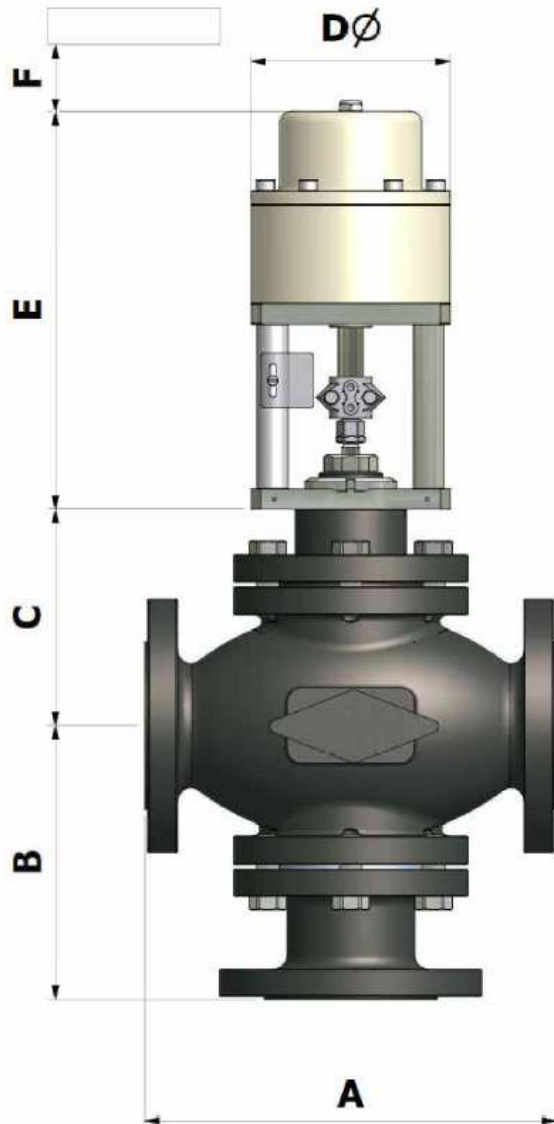
OPTIONS AND ACCESSORIES

Contatti di allarme	Alarm contacts
Elettrovalvole	Solenoid valves
Verniciatura per ambienti Marini	Off-Shore painting

DIMENSIONI

DIMENSIONS

GRUPPO CORPO - BODY ASSEY							
DN	A (mm)	B (mm)		C (mm)			
		mix	diverting	BONNET			
				Standard	Alettato Finned	Prolungato Extended	Soffietto Bellows
DN 15	150	117	117	80	145	145	205
DN 20	150	117	117	80	145	145	205
DN 25	160	121	132	85	165	165	225
DN 32	180	137	144	90	170	170	230
DN 40	200	145	152	90	170	170	240
DN 50	230	170	170	95	185	185	245
DN 65	290	200	200	155	255	255	355
DN 80	310	210	210	160	260	260	360
DN 100	350	245	285	190	310	310	400



SERVOMOTORE - ACTUATOR				
TIPO TYPE	Ø D (mm)	E (mm)		
		DN15÷DN40	DN50	DN65÷DN100
MC100.1	140	267	292	/
MC160.1	192	/	/	335

ATTUATORE ELETTRICO

TIPO ATTUATORE	Elettrico
SEGNALI DI COMANDO	0÷10 VDC - 2÷10 VDC 0÷20 mA - 4÷20 mA
SEGNALE DI USCITA	0÷10 VDC Std
GRADO DI PROTEZIONE	IP54 (IP65)

ELECTRIC ACTUATOR

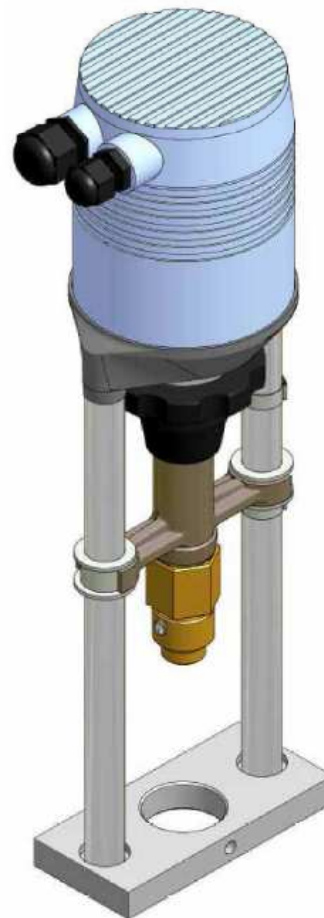
TYPE	Electric
CONTROL SIGNAL	0÷10 VDC - 2÷10 VDC 0÷20 mA - 4÷20 mA
OUTPUT SIGNAL	0÷10 VDC Std
ENCLOSURE PROTECTION	IP54 (IP65)

TIPO	FORZA	CORSA MAX	TEMPO DI AZIONAMENTO
MC 163	1.6 kN	30 mm	6 · 4 s/mm
MC 253	2.5 kN	60 mm	5 · 2.5 s/mm
MC 403	4 kN	60 mm	0,6 · 0,4 s/mm
MC 1003	10 kN	80 mm	1 s/mm
MC 1503	15 kN	80 mm	2 s/mm

TYPE	THRUST	MAX STROKE	ACTUATING TIME
MC 163	1.6 kN	30 mm	6 · 0,4 s/mm
MC 253	2.5 kN	60 mm	5 · 2.5 s/mm
MC 403	4 kN	60 mm	0,6 · 0,4 s/mm
MC 1003	10 kN	80 mm	1 s/mm
MC 1503	15 kN	80 mm	2 s/mm



230Vac

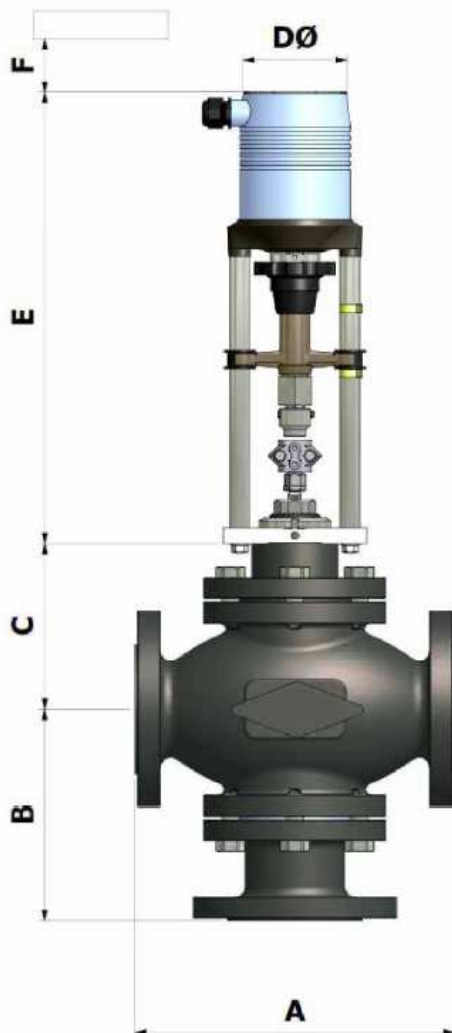


24Vac

DIMENSIONI

DIMENSIONS

GRUPPO CORPO - BODY ASSEY							
DN	A (mm)	B (mm)		C (mm)			
		mix	diverting	BONNET			
				Standard	Alettato Finned	Prolungato Extended	Soffietto Bellows
DN 15	150	117	117	80	145	145	205
DN 20	150	117	117	80	145	145	205
DN 25	160	121	132	85	165	165	225
DN 32	180	137	144	90	170	170	230
DN 40	200	145	152	90	170	170	240
DN 50	230	170	170	95	185	185	245
DN 65	290	200	200	155	255	255	355
DN 80	310	210	210	160	260	260	360
DN 100	350	245	285	190	310	310	400
DN 125	400	304	304	260	390	390	390
DN 150	480	320	374	266	396	396	396
DN 200	600	340	d.f.	300	396	396	396



TIPO TYPE	Ø D (mm)	E (mm)	F (mm)
MC 163 (24Vac)	100	426	140
MC 163 (230Vac)	100	453	140
MC 253	135	670	200
MC 403	135	670	200
MC 1003 / MC 1503	135	770	200

