

DESCRIZIONE

La Serie K100 è una valvola due vie a singolo seggio con flusso avviato, disegnata per offrire una gamma completa di valvole di controllo di fluidi come vapore, acqua, olio, e per fluidi industriali in generale.

L'elevato valore di rangeability, la progettazione modulare e la flessibilità di questa serie, permettono di soddisfare le molteplici necessità di controllo dei processi industriali dai più semplici ai più gravosi.

Innumerevoli configurazioni sono disponibili, come : passaggi ridotti, trim antirumore ed anticavitazione, differenti tipi di attuatori pneumatici ed elettrici per soddisfare tutte le esigenze di controllo e di regolazione.

DESCRIPTION

The K100 series is a two ways single seat valve construction, designed to give a comprehensive selection of control valves for use on steam, water, oils and most industrial fluids.

Modular in design, the K100 series control valve range incorporates many options within one body shape.

It is this highly flexible system which allows one valve to satisfy the needs of numerous industrial requirements.

Numerous valve options for wide range of applications are in the K100 scope as : microflow trims, antinoise & anticavitation trim, different type of actuators - Pneumatic for control (Air-to-open or air-to-close) & ON-OFF, Electric actuator for control or ON-OFF.



Directive 97/23/EC
Direttiva 97/23/CE

PED



Disponibile - Available
94/9/EC (ATEX): II 2 G D c IIC X

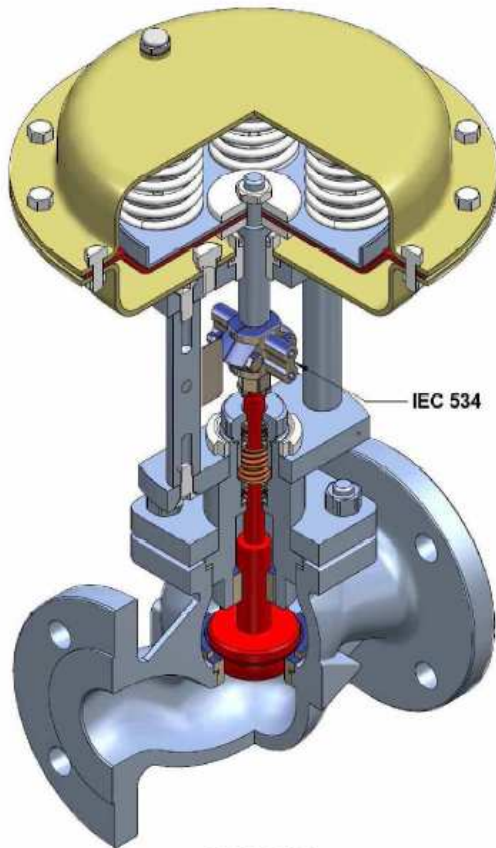
ATEX

CARATTERISTICHE

Classe di tenuta V Std
Possibilità di Interni ridotti, stellati, bilanciati
Possibilità di gabbie antirumore e anticavitazione
Possibilità di otturatori a microflusso per basse portate
Possibilità tenuta a soffietto per una tenuta perfetta
Possibilità di bonnet allungato per basse temperature
Possibilità di bonnet alettato per alte temperature
Ampla gamma di attuatori per differenti shut-off
Possibilità di otturatore guidato per garantire maggior stabilità

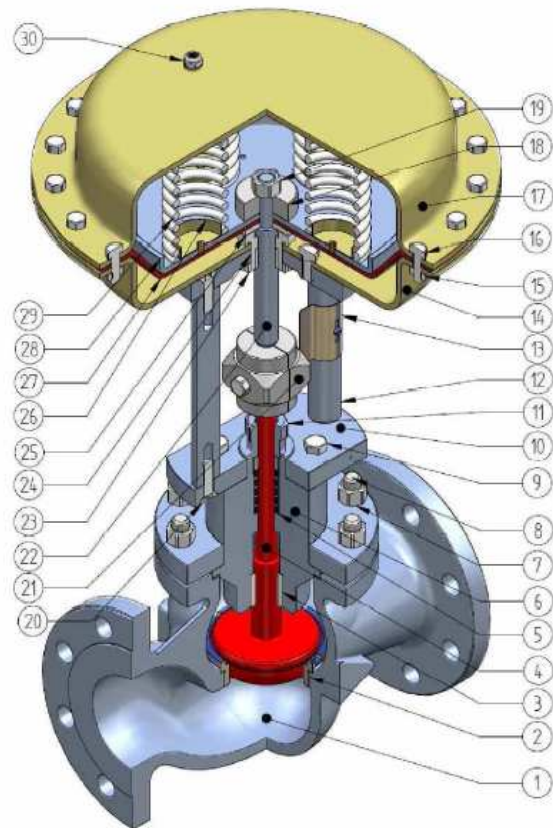
FEATURES

Tight shutoff : standard leakage Class V
Reduced , hardened & balanced trims
Low noise & anticavitation design cage available
Reduced capacity & low flow trim in all sizes
Bellows seal to meet zero emissions
Extended bonnet for low temperature
Finned bonnet for high temperature
Variety actuators to handle different pressure drops
Top Guided on request to ensure plug stability.



LEGENDA

1- Corpo valvola	16- Viti serraggio attuatore
2- Sede	17- Custodia superiore membrana
3- Bussola	18- Distanziale
4- Asta otturatore	19- Dado fissaggio stelo
5- Gruppo premistoppa	20- Viti fissaggio castello
6- Bonnet	21- Connessione accessori IEC534
7- Dadi corpo	22- Stelo attuatore
8- Prigionieri corpo	23- Bussola guida stelo
9- Viti accoppiamento castello	24- O-Ring
10- Flangia castello inferiore	25- Distanziale
11- Dado Premistoppa	26- Fondello guida molle
12- Indicatore di corsa	27- Membrana
13- Colonne castello	28- Piatto membrana
14- Custodia inferiore membrana	29- Molle attuatore
15- Dadi serraggio attuatore	30- Sfiato



LEGENDA

1- Body Valve	16- Housing Bolts
2- Seat Ring	17- Upper Diaphragm Housing
3- Guide Bushing	18- Spacer
4- Plug Stem	19- Lock-Nuts
5- Packing	20- Yoke Screws
6- Valve Bonnet	21- Top Stem Connector (IEC 534)
7- Body Nuts	22- Actuator Stem
8- Body Studs	23- Bearing
9- Yoke Coupling Bolts	24- O-Ring
10- Lower Yoke Flange	25- Spacer
11- Packing Follower	26- Spring Guide
12- Stroke Indicator	27- Actuator Diaphragm
13- Yoke Pillars	28- Diaphragm Plate
14- Lower Diaphragm Housing	29- Actuator Springs
15- Housing Nuts	30- Vent Hole

DATI TECNICI

DIAMETRI NOMINALI	da DN15 a DN100
ATTACCHI CORPO	flangiati UNI EN 1092 PN16 / PN25 / PN40 foratura ANSI150RF su richiesta

TECHNICAL DATA

SIZES	from DN15 to DN100
BODY CONNECTIONS	flanged UNI EN 1092 PN16 / PN25 / PN40 Drilled ANSI 150RF on request

MATERIALI GRUPPO CORPO STD

Corpo Valvola (PN16/PN25): Ghisa sferoidale EN-GJS-400-18 (EN-JS1025) verniciatura epossidica	Bonnet: Acciaio al carbonio C40
	Interni: EN10088 X2CrNiMo1810
Corpo Valvola (PN16/PN40): Acciaio al Carbonio GP240GHN (1.0619)	Bonnet: Acciaio al carbonio C40
	Interni: EN10088 X2CrNiMo1810
Corpo Valvola (PN16/PN40): Acciaio INOX GX5CrNiMo (1.4408)	Bonnet: EN10088 X2CrNiMo1810
	Interni: EN10088 X2CrNiMo1810
Altri materiali disponibili su richiesta	

BODY & TRIM MATERIALS COMBINATION

Valve Body (PN16/PN25): Ductil iron EN-GJS-400-18 (EN-JS1025) painted	Bonnet: C40 carbon steel
	Trim: EN10088 X2CrNiMo1810
Valve Body (PN16/PN40): Carbon steel GP240GHN (1.0619)	Bonnet: C40 carbon steel
	Trim: EN10088 X2CrNiMo1810
Valve Body (PN16/PN40): Stainless steel GX5CrNiMo (1.4408)	Bonnet: EN10088 X2CrNiMo1810
	Trim: EN10088 X2CrNiMo1810
Other materials available on request	

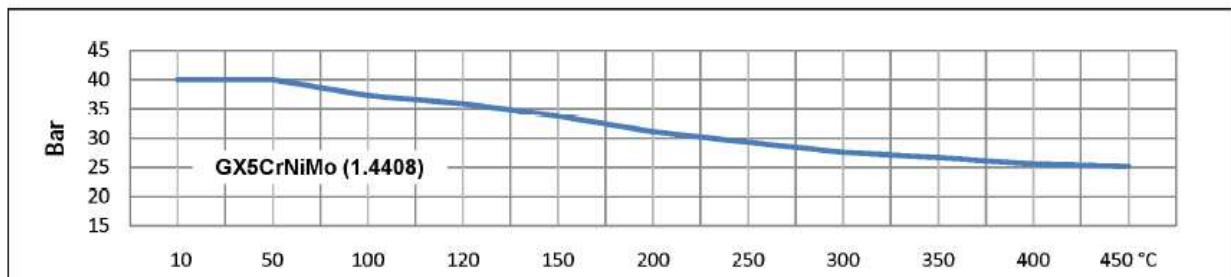
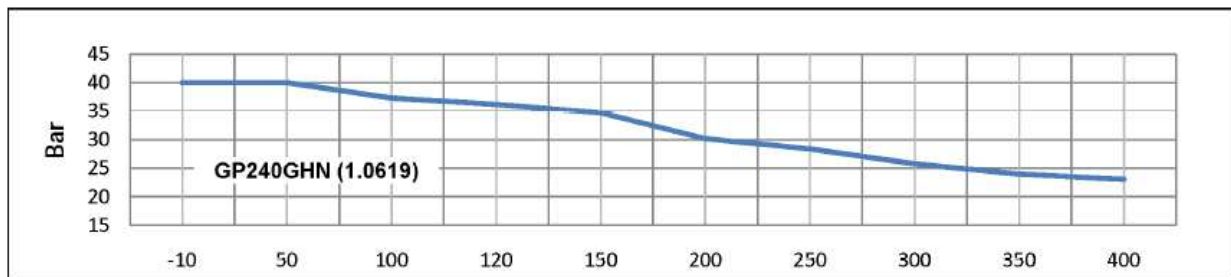
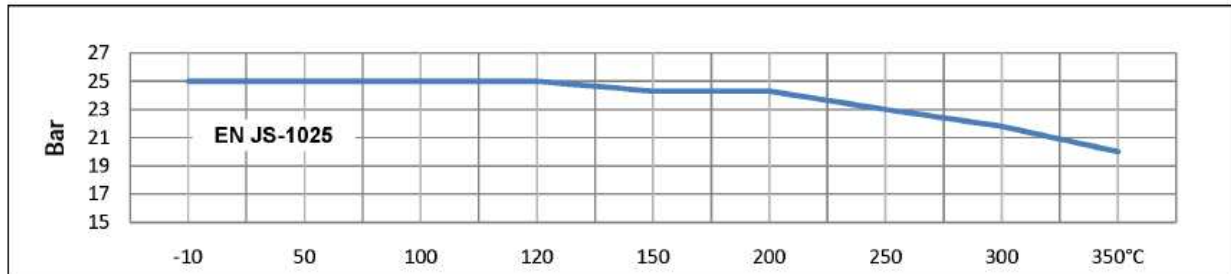
Equivalenza materiali corpo

	European Std	ASTM Std	Limiti di Temperatura Temperature Application Limits
Ghisa GGG40.3 Ductil Iron GGG40.3	EN-GJS-400-18	A395	-10+350°C
Acciaio al Carbonio Carbon Steel	1.0619 GP240GH	A216 WCB	-29+427°C
Acciaio Inox Stainless Steel	1.4408 X5CrNiMo	A351 CF8M	-196+540°C

Body materials cross reference

Relazione Pressione / Temperatura in accordo alla norma EN 1092-1

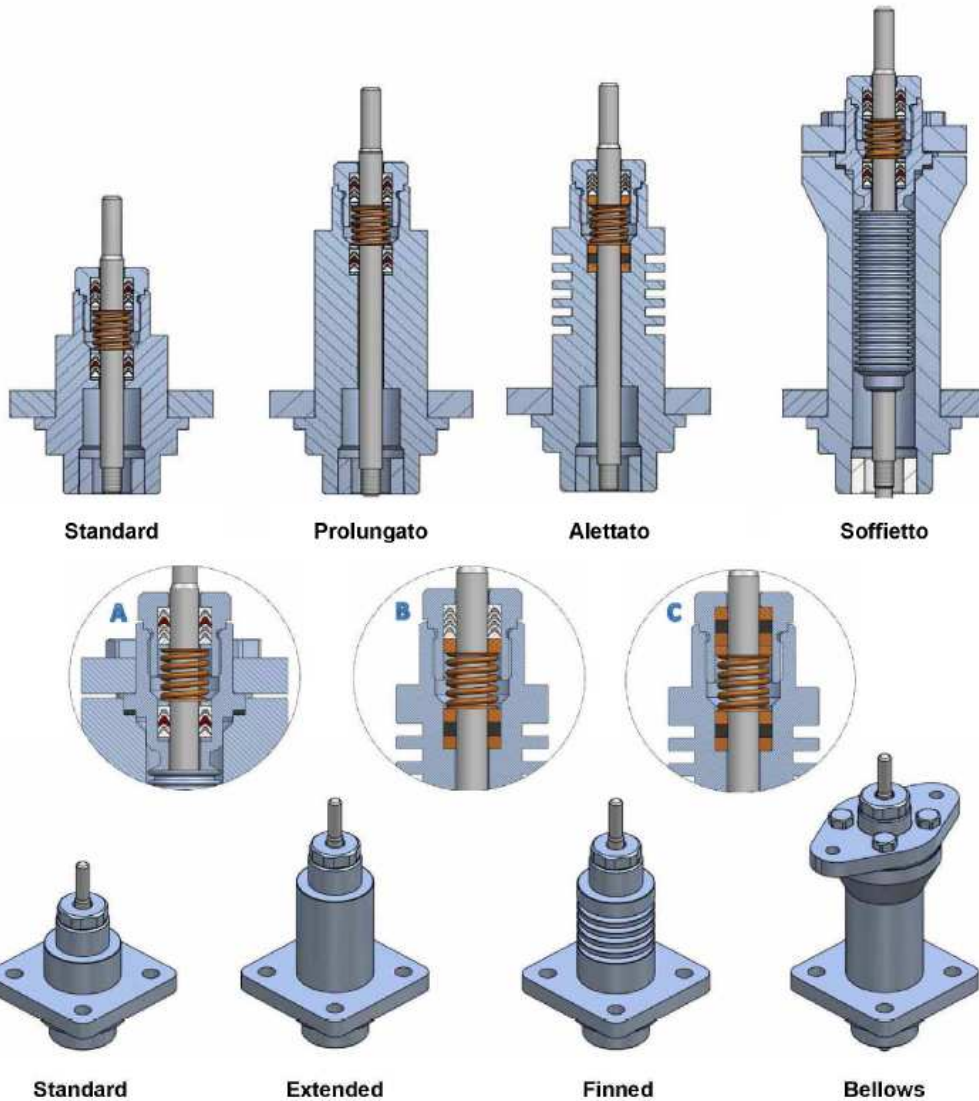
Relation between Pressure/Temperature according to EN 1092-1



BONNET

STANDARD	Standard per temp. da -5 a +200°C	STANDARD TYPE	Standard from -5 to +200°C
A RICHIESTA	Alettato per temp. >200°C	ON REQUEST	Finned for temp. >200°C
	Allungato per temp. <-5°C		Extended for temp. <-5°C

BONNET



TENUTA STELO

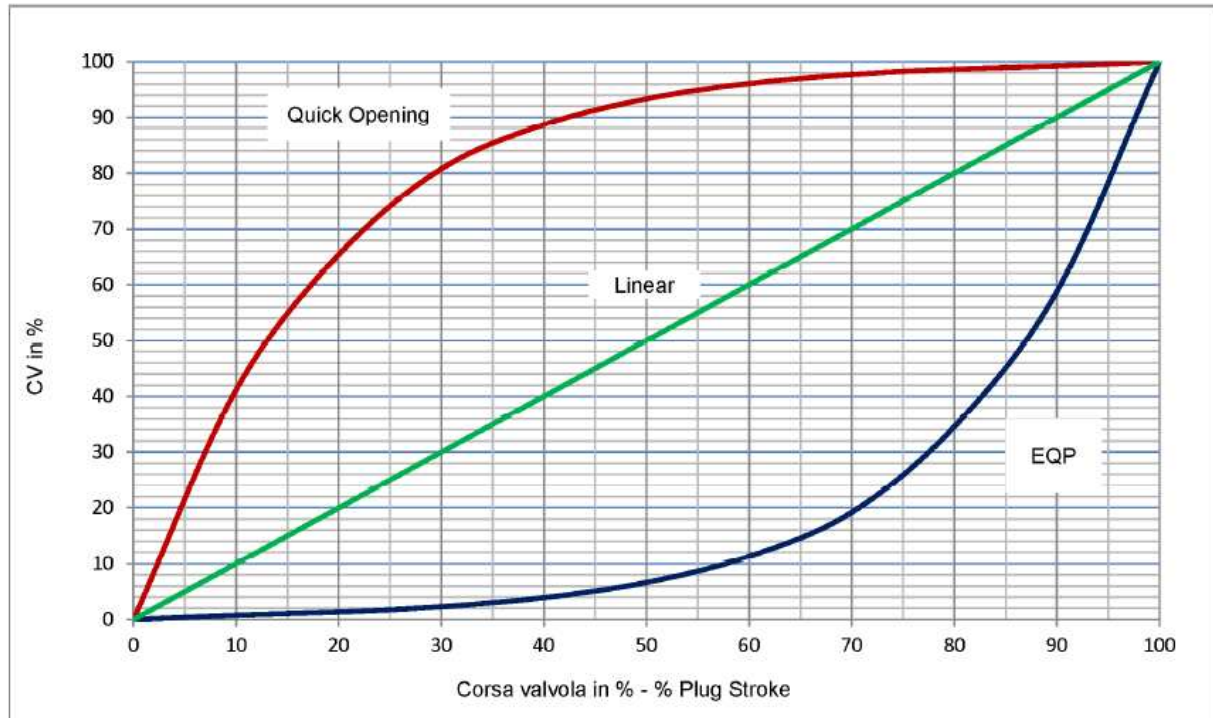
STANDARD	PTFE/GR (TF12) per temp. ≤ 190°C da DN15 a DN50 (A) HT200 per temp. ≤ 200°C da DN65 a DN100
A RICHIESTA	(A) HT200 per temp. ≤ 200°C
	(B) HTS300 per temp. ≤ 300°C
	(C) GRAFITE PURA per temp. ≤ 400°C
	Soffietto per fluidi pericolosi PN16 - PN25 - PN40 da DN32 a DN100

PACKING

STANDARD	PTFE/GR for temp. ≤ 190°C from DN15 to DN50 (A) HT200 for temp. ≤ 200°C from DN65 to DN100
ON REQUEST	(A) HT200 for temp. ≤ 200°C
	(B) HTS300 for temp. ≤ 300°C
	(C) PURE GRAPHITE for temp. ≤ 400°C
	Bellows sealed for dangerous fluids - PN16 - PN25 - PN40 from DN32 to DN100

CARATTERISTICHE OTTURATORE

PLUG CHARACTERISTICS



Caratteristica otturatore ad apertura rapida

Una valvola con otturatore ad apertura rapida permette una massima variazione di portata con una corsa minima dell'otturatore e una minima variazione di portata quando l'otturatore della valvola è prossimo alla corsa massima. Le valvole con otturatore ad apertura rapida sono utilizzate spesso per applicazioni ON/OFF quando è necessario avere la massima portata nel minor tempo possibile.

Quick Opening Flow Characteristic

A valve with quick opening flow characteristic provides a maximum change in flow rate at low travels and small changes when the valve plug is near maximum. Control valves with quick opening flow characteristics are often used for on/off applications where significant flow rate must be established quickly as the valve begins to open. Consequently they are often used in relief valve applications. Quick opening valves can also be selected for many of the same applications for which linear flow characteristics are recommended.

Caratteristica otturatore lineare

Una valvola con otturatore lineare fornisce una portata direttamente proporzionale alla corsa dell'otturatore. Le valvole con questa caratteristica sono frequentemente specificate per applicazioni liquido-livello e controllo di portata.

Linear characteristic

A valve with linear characteristic provide a flow rate directly proportional to travel. Linear characteristics are commonly specified for liquid-level and flow-control applications.

Caratteristica otturatore equipercentuale (EQP)

Nella caratteristica equipercentuale, a pari incremento di corsa dell'otturatore si ottiene una variazione equipercentuale della portata. Una valvola con questa caratteristica fornisce una precisione di controllo partendo da una minima corsa dell'otturatore e aumenta rapidamente la portata di efflusso quando è vicina alla massima apertura. Valvole con otturatore a caratteristica EQP sono le più utilizzate per applicazioni di controllo di pressione, per applicazioni quando una larga percentuale di caduta di pressione è normalmente assorbita dal sistema stesso e solo una minima percentuale deve essere controllata, e dove si possono avere grandi variazioni di pressione.

Equal Percentage Flow Characteristic (EQP)

In equal percentage flow characteristic, equal increments of valve travel produce equal percentage changes in the existing flow. A valve with an inherent equal percentage flow characteristic provides precise throttling control through the lower portion of the travel range and rapidly increasing capacity as the valve plug nears the wide open position. Valves with equal percentage flow characteristics are used on pressure control applications, on applications where a large percentage of the pressure drop is normally absorbed by the system itself with only a relatively small percentage available at the control valve, and on applications where highly varying pressure drop conditions can be expected.

TRIMS

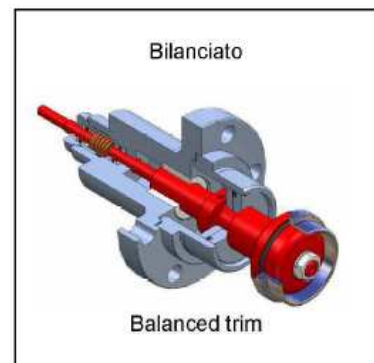
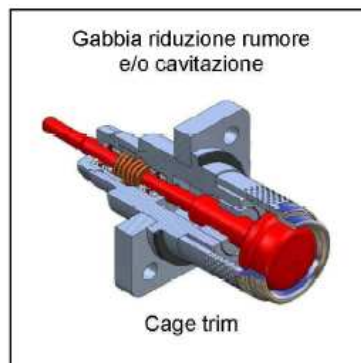
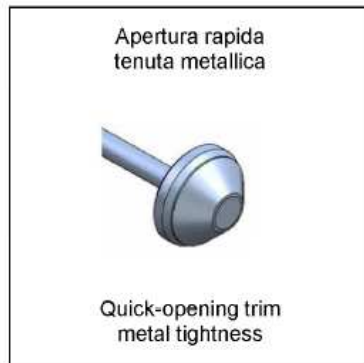
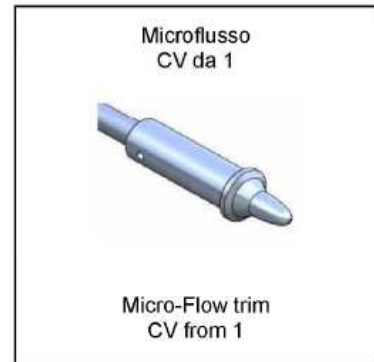
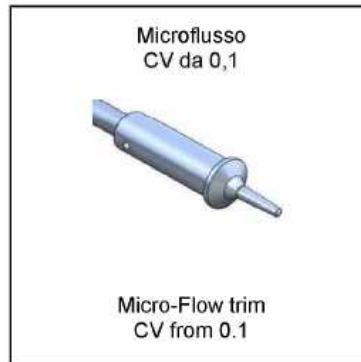
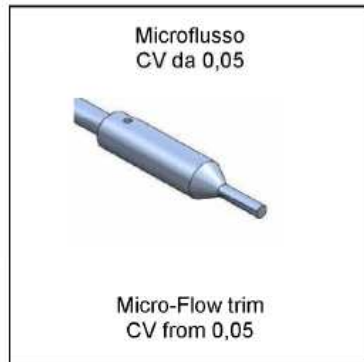
TENUTA	Tenuta metallica - Classe V°
PROFILO OTTURATORE	Equipercentuale (EQP)
	ON-OFF (PT)
	Lineare (PL)
PASSAGGIO	Integrale
A RICHIESTA	Passaggio ridotto
	Passaggio microflusso
	Stellitatura sede/ott. calsse V°
	Tenuta soffice PTFE ≤150°C - Classe VI°
	Tenuta soffice PTFE/GR ≤190°C - Classe VI°

TRIMS

SEAL	Metal seat tightness - Class V°
PLUG TYPES	Parabolic Equal Perc. (EQP)
	ON-OFF (PT)
	Linear (PL)
PORT	Full Port
ON REQUEST	Reduced port
	Microflow port
	Stellite faced seat/plug Class V°
	PTFE soft seal ≤150°C - Class VI°
	PTFE/GR soft seal ≤190°C - Class VI°

Corsa (mm) / Stroke (mm)

DN 15	DN 20	DN 25	DN 32	DN 40	DN 50	DN 65	DN 80	DN 100
20	20	20	20	20	20	30	30	30



COEFFICIENTI DI PORTATA

(CV= portata in GPM con 1 psi di pressione differenziale)
(Kv= portata in m³/h con 1 bar di pressione differenziale)

FLOW RATE COEFFICIENTS

(CV= flowrate in USGPM with 1 psi of differential Pressure)
(Kv= flowrate in m³/h with 1 bar of differential Pressure)

CV	Kv	DIAMETRO NOMINALE - SIZES								
		DN 15	DN 20	DN 25	DN 32	DN 40	DN 50	DN 65	DN 80	DN 100
0.05 ÷ 3.5	0.04 ÷ 4	■	■	■						
4.5	3.8	std	■	■	■					
6	5.1		std	■	■	■				
11	9.4			std	■	■	■			
18	15.4				std	■	■	■		
27	22.2					std	■	■	■	
47	40.1						std	■	■	■
73	63.4							std	■	■
105	89.7								std	■
160	136.7									std

non disponibile / not available

std

standard

■

su richiesta / on request

ATTUATORE PNEUMATICO DI REGOLAZIONE

PRESSIONI DIFFERENZIALI MASSIME AMMISSIBILI IN BAR (Fluido Apre)

CONTROL PNEUMATIC ACTUATOR

MAXIMUM PERMISSIBLE PRESSURE DROPS IN BAR (Fluid Open)

ATTUATORE ACTUATOR	DN	SEGNALE SIGNAL	CV 0.05 ÷ 4.5		CV 6		CV 11		CV 18		CV 27		CV 47		CV 73		CV 105		CV 160	
			cl.V	cl.VI	cl.V	cl.VI	cl.V	cl.VI	cl.V	cl.VI	cl.V	cl.VI	cl.V	cl.VI	cl.V	cl.VI	cl.V	cl.VI	cl.V	cl.VI
			AT-230.1	DN15 + DN50	3+15 psi	16	20	14	18	9	12	5	6	3,5	4					
6+18 psi	18	25			16	22	11	16	6,5	8	4	5								
6+30 psi	25	30			22	28	15	22	10	13	6	10		5						
0+35 psi	30	35			25	32	18	24	13	16	7	12		8						
AT-280.1	DN15 + DN 50	3+15 psi	30	35	27	30	16	20	8	12	6	10	3,5	6						
		6+18 psi	40	45	38	40	20	25	12	15	10	13	5	8						
		6+30 psi	50	55	45	50	25	30	16	20	12	15	6,5	9						
		0+35 psi																		
AT-340.1	DN 25 + DN100	3+15 psi	60	65	60	65	50	55	20	20	10	12	10	13	4	4	2,5	2,5	1	1
		6+18 psi	80	85	80	85	60	65	30	35	15	18	13	15	6	6	4	5	2	3
		6+30 psi	100	105	100	105	80	85	40	45	20	25	16	18	7	8	5	6	2,2	3,5
		0+35 psi																		
AT-435.1	DN40 + DN100	3+15 psi									40	45	25	30	6	7	5	6	3	3,5
		6+18 psi									48	50	30	32	10	12	9	10	5,5	6
		6+30 psi									60	65	50	55	14	15	13	14	7,5	8
		0+35 psi																		
AT-435.2	DN65 + DN100	3+15 psi																		
		6+18 psi																		
		6+30 psi																		
		0+35 psi													16	17	13	14	10	11

cl.V Tenuta metallica - Classe V^o
Metal seat tightness - Class V^o

cl.VI Tenuta soffice - Classe VI^o
Soft seal - Class VI^o

I valori espressi in tabella si riferiscono alla forza del servomotore, il rating del corpo ne limita l'applicazione.
I valori sono stati verificati supponendo che il segnale regolante provenga da un convertitore elettropneumatico con segnale minimo di 3 psi sempre in linea.
A richiesta sono disponibili campi diversi con pressioni differenziali maggiori.

The pressure drop values are referred to closed valves. They have been verified by a control signal coming from an electro-pneumatic converter with an enduring minimum signal of 3 psi.
Special spring drops available on request.
The pressure drop values must be used within the body rating limit.

TIPO ATTUATORE	multimolle a membrana	TYPE	diaphragm type - multispring
SEGNALI DI COMANDO	3+15psi, 6+18psi 6+30psi, 0+35psi	CONTROL SIGNAL	3+15psi, 6+18psi 6+30psi, 0+35psi
MASSIMA PRESSIONE ARIA APPLICABILE	50psi (3,5bar)	MAX AIR SUPPLY PRESSURE	50psi (3,5bar)
TEMPERATURA AMBIENTE	-20...+70°C	AMBIENT TEMPERATURE	-20...+70°C
MATERIALE CUSTODIA	Acciaio al Carbonio Fe410.1 Verniciatura Epossidica	ACTUATOR CASING MATERIAL	Carbon Steel Fe410.1 anti corrosive paint
MATERIALE MEMBRANA	NBR70 tela	DIAPHRAGM MATERIAL	NBR70
CASTELLO A COLONNE	Acciaio al Carbonio Zincato (IEC 534)	YOKE MATERIAL	Zinc plated carbon steel (IEC 534)
CONNESSIONI PNEUMATICHE	1/4"NPT-F	PNEUMATIC CONNECTIONS	1/4"NPT-F

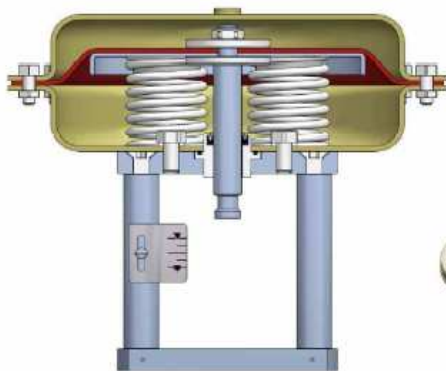


Fig.1

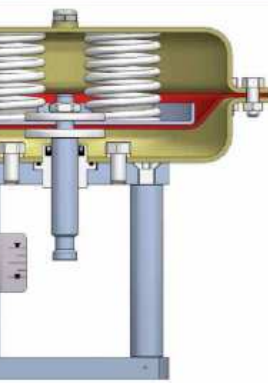


Fig.2

AZIONE DIRETTA	Aria Chiude (Fig.1)	DIRECT ACTION	Air to Close (Fig.1)
AZIONE INVERSA	Aria Apre (Fig.2)	REVERSE ACTION	Air to Open (Fig.2)

ACCESSORI DISPONIBILI

ACCESSORIES

Contatti di allarme	Alarm contacts
Posizionatore elettropneumatico	Elettropneumatic positioner
Posizionatore pneumatico	Pneumatic positioner
Posizionatore SMART	SMART positioner
Convertitore I/P	I/P Converter
Trasmittitore di posizione	4-20 mA Position feedback
Filtro riduttore	Air filter regulator
Volantino di manovra	Top mounted handwheel
Elettrovalvole	Solenoid valves
Dispositivo pneumatico di blocco (Lock UP)	Lock-Up pneumatic device

VARIANTI DISPONIBILI

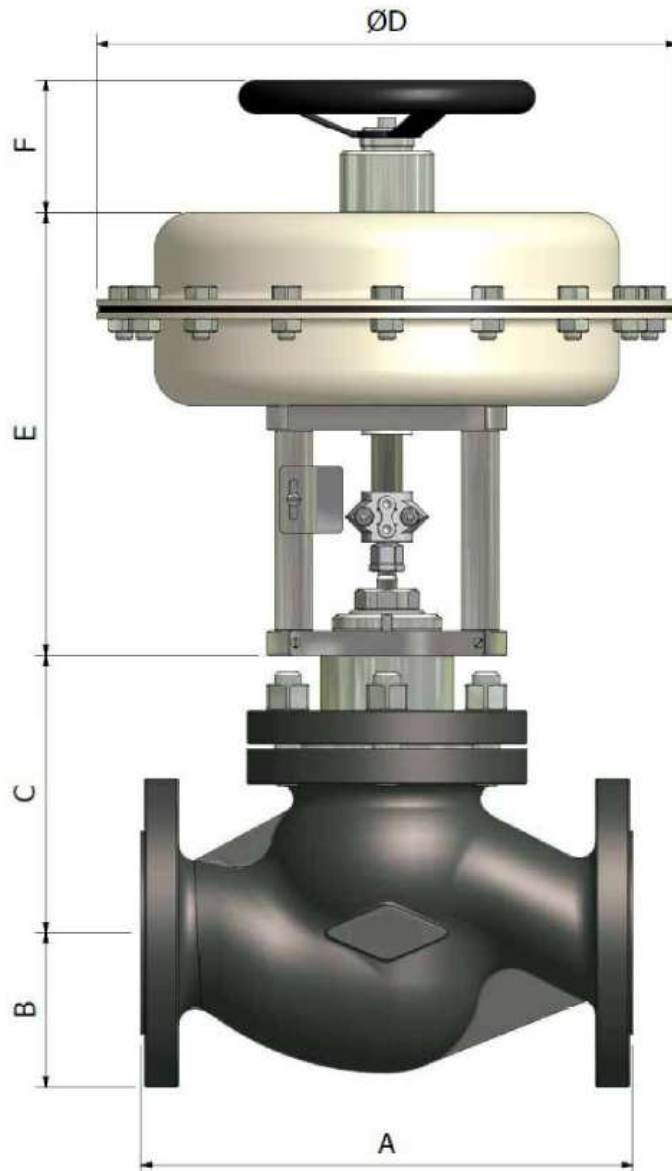
OPTIONS

Castello INOX	St. Steel yoke
Custodia INOX	St. Steel casing
Viteria INOX	St. Steel bolts & nuts
Verniciatura per ambienti Marini	Off-Shore painting

DIMENSIONI

DIMENSIONS

GRUPPO CORPO - BODY ASSY						
DN	A (mm)	B (mm)	C (mm)			
			BONNET			
			Standard	Alettato <i>Finned</i>	Prolungato <i>Extended</i>	Soffietto <i>Bellows</i>
DN 15	130	48	80	145	145	205
DN 20	150	53	80	145	145	205
DN 25	160	58	85	165	165	225
DN 32	180	70	90	170	170	230
DN 40	200	75	90	170	170	240
DN 50	230	83	95	185	185	245
DN 65	290	93	155	255	255	355
DN 80	310	100	160	260	260	360
DN 100	350	110	190	310	310	400



SERVOMOTORE - ACTUATOR			
TIPO TYPE	Ø D (mm)	E (mm)	F (mm)
AT 230.1	230	235	110
AT 280.1	275	240	110
AT 340.1	335	265	150
AT 435.1	430	295	170
AT 435.2	430	394	170

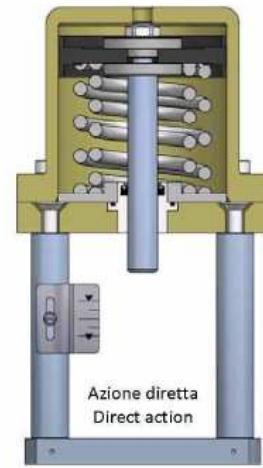
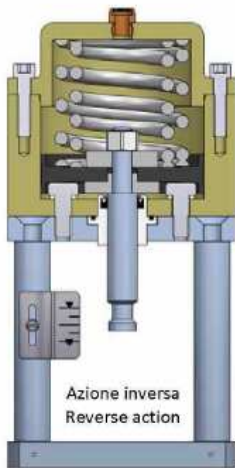
ATTUATORE PNEUMATICO A PISTONE

PISTON PNEUMATIC ACTUATOR

PRESSIONI DIFFERENZIALI MASSIME AMMISSIBILI IN BAR (Fluido Apre)

MAXIMUM PERMISSIBLE PRESSURE DROPS IN BAR (Fluid Open)

TYPE	DN	SEGNALE SIGNAL	CV								
			0.05 ÷ 4.5	6	11	18	27	47	73	105	160
MC100.1	DN15 + DN50	6-10 bar	12	12	12	12	12	10			
MC160.1	DN65 + DN 100	6-10 bar							12	8	3



TIPO ATTUATORE	a pistone con multimolle interne	TYPE	piston type - multispring
SEGNALI DI COMANDO	da 6 a 10 bar	CONTROL SIGNAL	from 6 to 10 bar
MASSIMA PRESSIONE ARIA APPLICABILE	10 bar	MAX AIR SUPPLY PRESSURE	10 bar
TEMPERATURA AMBIENTE	-20...+70°C	AMBIENT TEMPERATURE	-20...+70°C
MATERIALE CASSA	Alluminio Verniciatura Epossidica	ACTUATOR CASTING MATERIAL	Alluminium anti corrosive paint
CASTELLO A COLONNE	Acciaio al Carbonio Zincato (IEC 534)	YOKE MATERIAL	Zinc plated carbon steel (IEC 534)
CONNESSIONI PNEUMATICHE	1/4"NPT-F	PNEUMATIC CONNECTIONS	1/4"NPT-F

ACCESSORI E VARIANTI DISPONIBILI

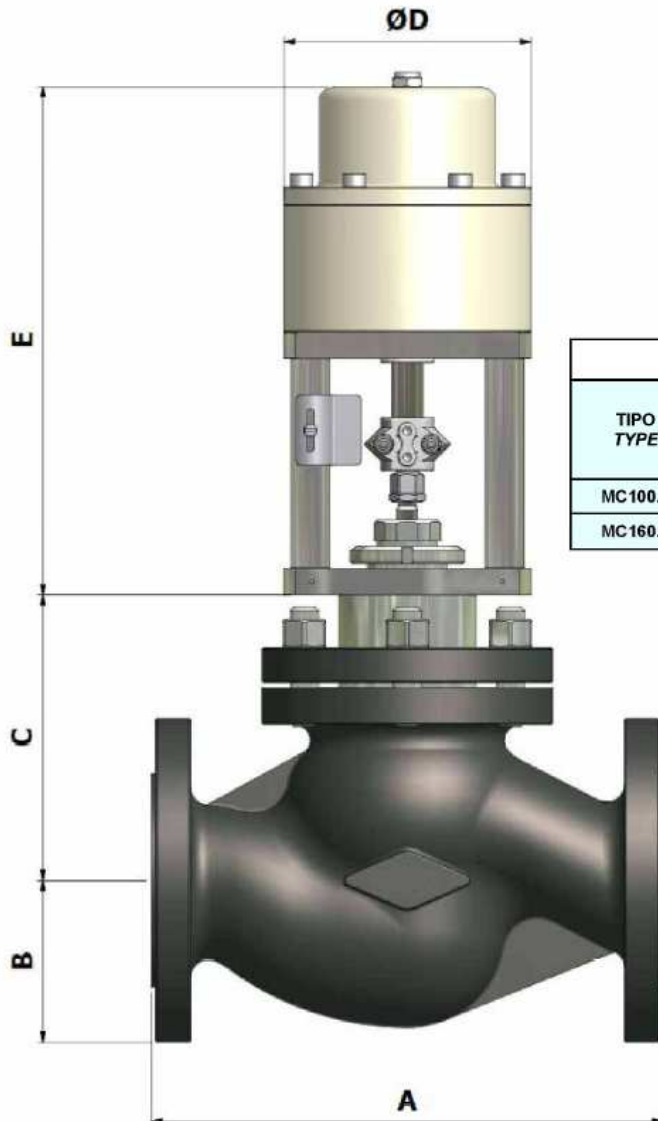
OPTIONS AND ACCESSORIES

Contatti di allarme	Alarm contacts
Elettrovalvole	Solenoid valves
Verniciatura per ambienti Marini	Off-Shore painting

DIMENSIONI

DIMENSIONS

GRUPPO CORPO - BODY ASSY						
DN	A (mm)	B (mm)	C (mm)			
			BONNET			
			Standard	Alettato <i>Finned</i>	Prolungato <i>Extended</i>	Soffietto <i>Bellows</i>
DN 15	130	48	80	145	145	205
DN 20	150	53	80	145	145	205
DN 25	160	58	85	165	165	225
DN 32	180	70	90	170	170	230
DN 40	200	75	90	170	170	240
DN 50	230	83	95	185	185	245
DN 65	290	93	155	255	255	355
DN 80	310	100	160	260	260	360
DN 100	350	110	190	310	310	400



SERVOMOTORE - ACTUATOR				
TIPO TYPE	Ø D (mm)	E (mm)		
		DN15+DN40	DN50	DN65+DN100
MC100.1	140	267	292	/
MC160.1	192	/	/	335

ATTUATORE ELETTRICO

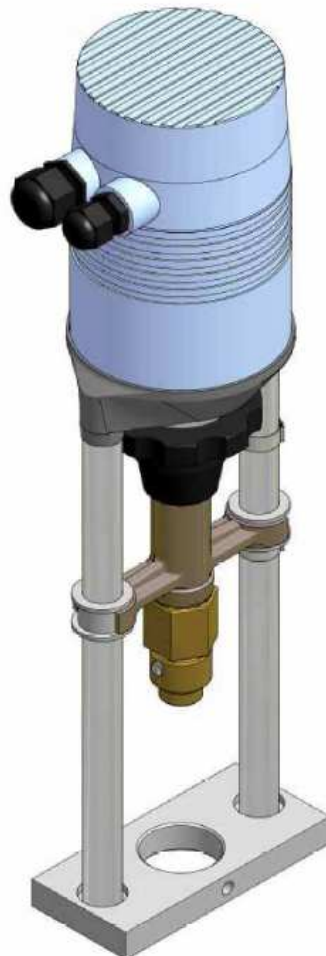
TIPO ATTUATORE	Elettrico
SEGNALI DI COMANDO	0÷10 VDC - 2÷10 VDC 0÷20 mA - 4÷20 mA
SEGNALE DI USCITA	0÷10 VDC Std
GRADO DI PROTEZIONE	IP54 (IP65)

ELECTRIC ACTUATOR

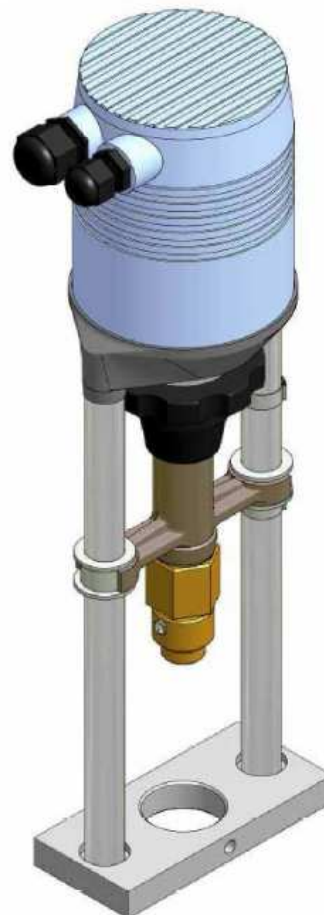
TYPE	Electric
CONTROL SIGNAL	0÷10 VDC - 2÷10 VDC 0÷20 mA - 4÷20 mA
OUTPUT SIGNAL	0÷10 VDC Std
ENCLOSURE PROTECTION	IP54 (IP65)

TIPO	FORZA	CORSA MAX	TEMPO DI AZIONAMENTO
MC 163	1.6 kN	30 mm	6 • 4 s/mm
MC 253	2,5 kN	60 mm	5 • 2,5 s/mm
MC 403	4 kN	60 mm	0,6 • 0,4 s/mm
MC 1003	10 kN	80 mm	1 s/mm
MC 1503	15 kN	80 mm	2 s/mm

TYPE	THRUST	MAX STROKE	ACTUATING TIME
MC 163	1.6 kN	30 mm	6 • 0,4 s/mm
MC 253	2,5 kN	60 mm	5 • 2,5 s/mm
MC 403	4 kN	60 mm	0,6 • 0,4 s/mm
MC 1003	10 kN	80 mm	1 s/mm
MC 1503	15 kN	80 mm	2 s/mm



230Vac

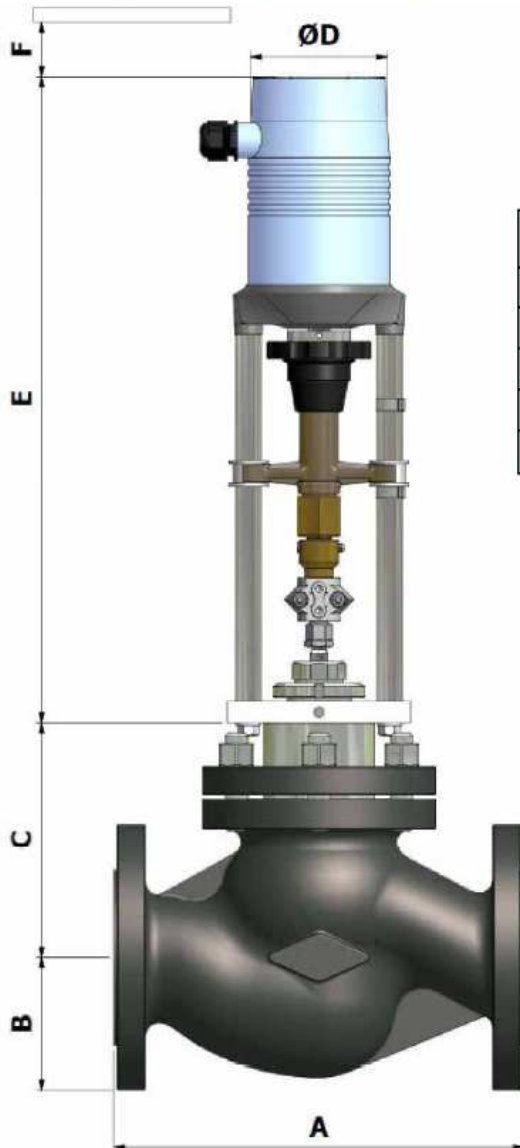


24Vac

DIMENSIONI

DIMENSIONS

GRUPPO CORPO - BODY ASSY						
DN	A (mm)	B (mm)	C (mm)			
			BONNET			
			Standard	Alettato Finned	Prolungato Extended	Soffietto Bellows
DN 15	130	48	80	145	145	205
DN 20	150	53	80	145	145	205
DN 25	160	58	85	165	165	225
DN 32	180	70	90	170	170	230
DN 40	200	75	90	170	170	240
DN 50	230	83	95	185	185	245
DN 65	290	93	155	255	255	355
DN 80	310	100	160	260	260	360
DN 100	350	110	190	310	310	400



TIPO TYPE	Ø D (mm)	E (mm)	F (mm)
MC 163 (24Vac)	100	428	140
MC 163 (230Vac)	100	453	140
MC 253	135	670	200
MC 403	135	670	200
MC 1003 / MC 1503	135	770	200